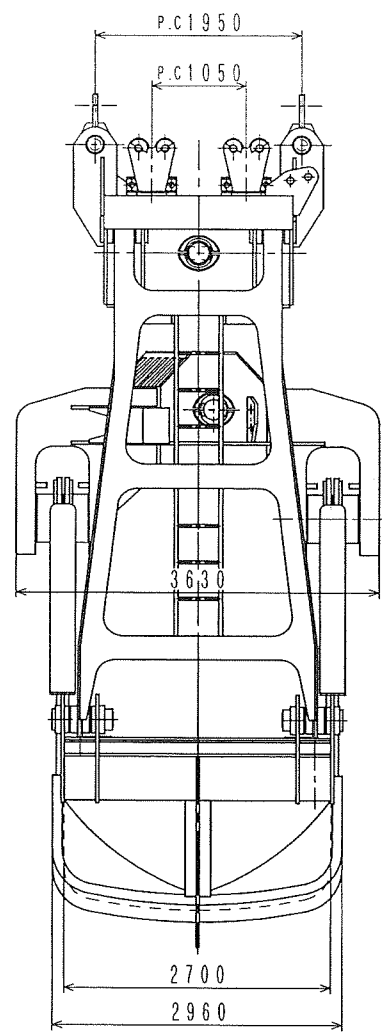


実用新案登録済



形式	土 仕 移		
容 積	W. L. C	15.0	m ³
	P. L. C	20.0	m ³
扱 物 量	60.0	ton	
開閉ローフ	φ52mm×6本掛-2本吊		
支持ローフ	φ52mm-2本吊		
シーフ	φ1200mm上側4枚, 下側6枚		
ツース	S95型×7個(脱着式)		
ローフ	全閉	23.8	m
仕込長さ	全開	49.6	m
ストローク	4296mm		

フロッピー-番号				参考図面		
承認	検図	設計	製図	三角法	工事番号	787
					注文主	
作成	H19年3月13日			尺 度	~	
株式会社光栄鉄工所				図 面 名 称	P. L. C 20M ³ , S型, 60TON ク'ラフ'ハ'ケット外形図	
				図 番	M-31841	改 正