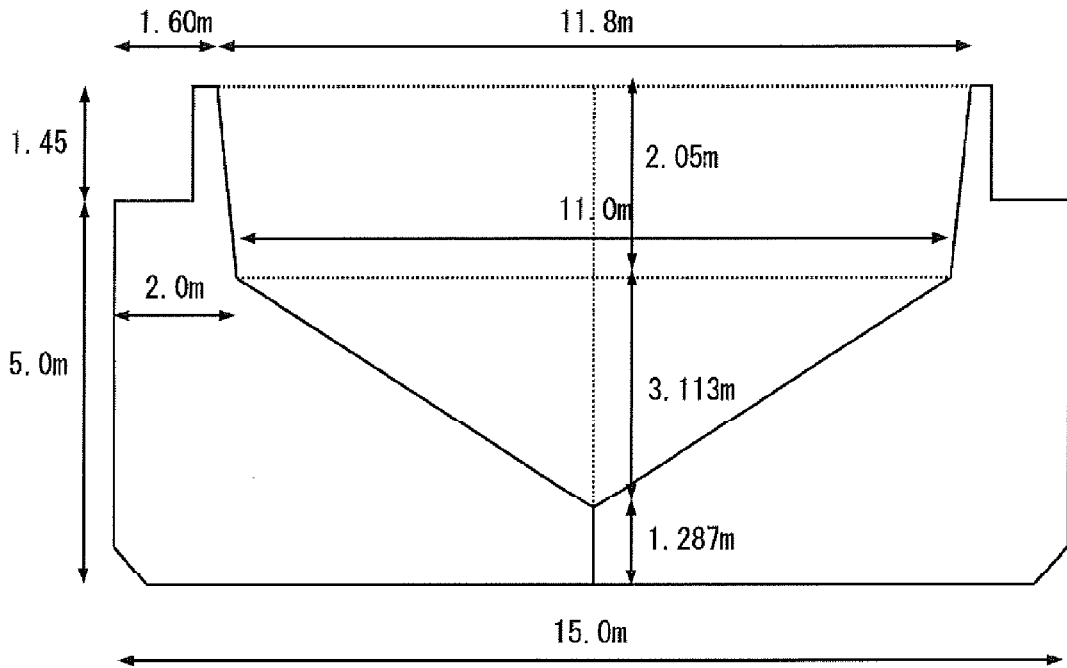


金剛丸5号断面图



泥艙全長=37.5m

泥艙断面積

$$(11.8\text{m}+11.0\text{m})/2*2.05\text{m}+(11.0\text{m}*3.113\text{m}/2) = 40.4915\text{m}^2$$

泥艙容積

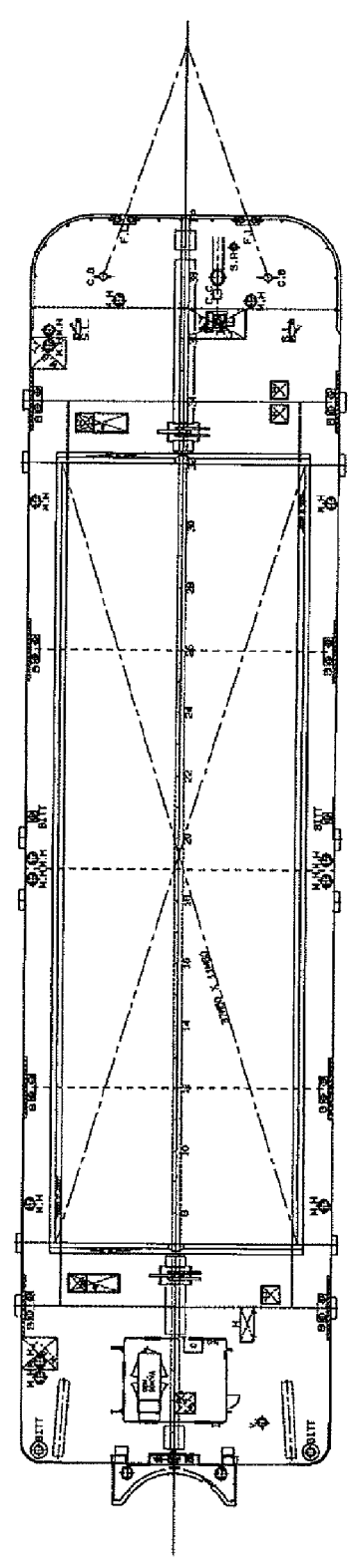
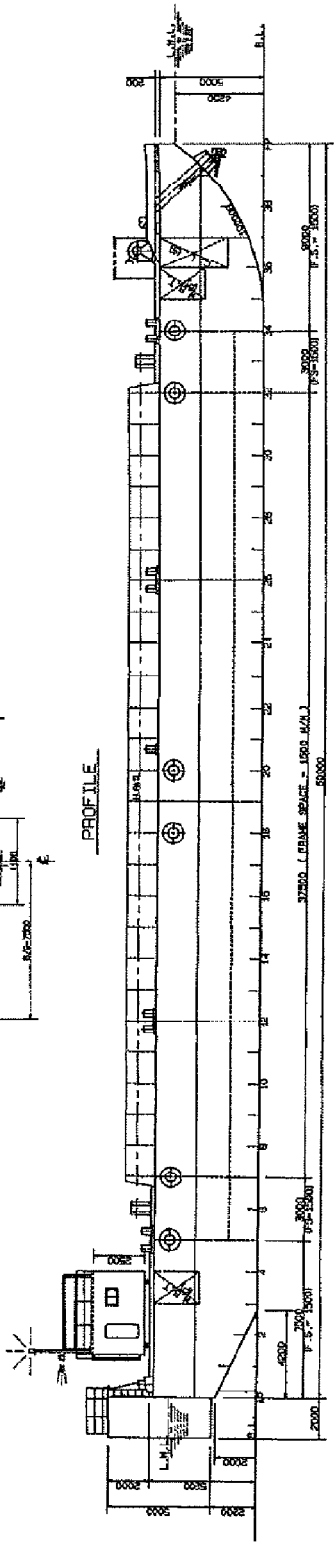
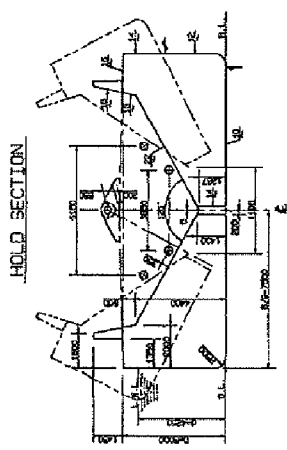
$$40.4915\text{m}^2*37.5\text{m} = 1,518.43\text{m}^3$$

船体寸法: 62m*15m*5m

$$62*15*5=4650\text{t}(*0.353=1641\text{t})$$

PRINCIPAL DIMENSIONS

LENGTH (O. A.)	62000
BREADTH (M.L.D.)	15000
DEPTH (M.L.D.)	5100
DRAFT (DESIGNED)	4M25
CAMBER (STRAIGHT)	0M20
HOLD CAPACITY	1500M ³



金剛丸5号 京浜港湾工事(株)

名 称	一般配置図
原 図	K. SAKANOTO
設 計	A. NOMURA
併 用	
本 原	
年 月 日	昭和10年 6月25日
尺 度	1/150
精 別	S. 57B
図 番	△